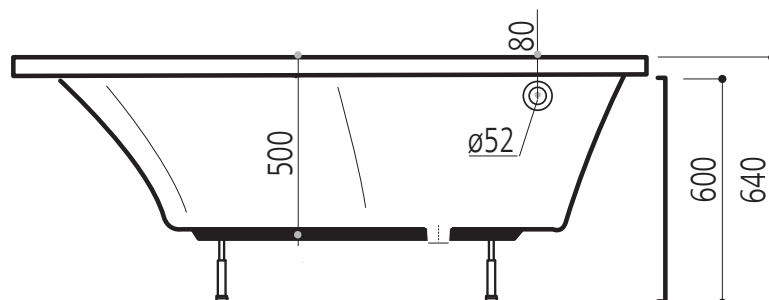
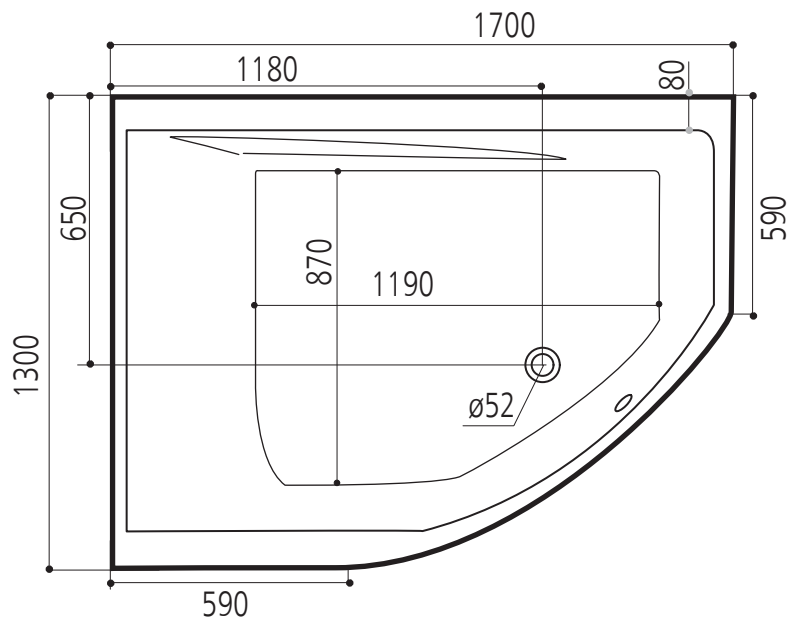
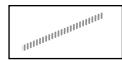


TELLOS 170/130/50

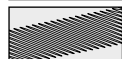




• ANSCHLUSSBEREICH / ABLAUF - OUTFLOW - ODPIYW



• ANSCHLUSSBEREICH / WANDARMATUR - CONNECTION AREA FOR WALL FAUCET - POLE INSTALACJI BATERII NAŚCIENNEJ



• WASSERANSCHLUSSBEREICH FÜR ARMATUR U. DESINFREKTION - WATER CONNECTION AREA TO THE ON-BATHTUB FAUCET AND DISINFECTION - PRZYŁĄCZA WODY DO BATERII NAWANNOWEJ I DEZYNFEKTJI



• BADEWANNE ARMATUR - BATHTUB FAUCET - BATERIA NAWANNOWA

