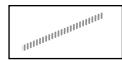
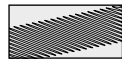




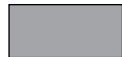
• ANSCHLUSSBEREICH / ABLAUF - OUTFLOW - ODPIYV



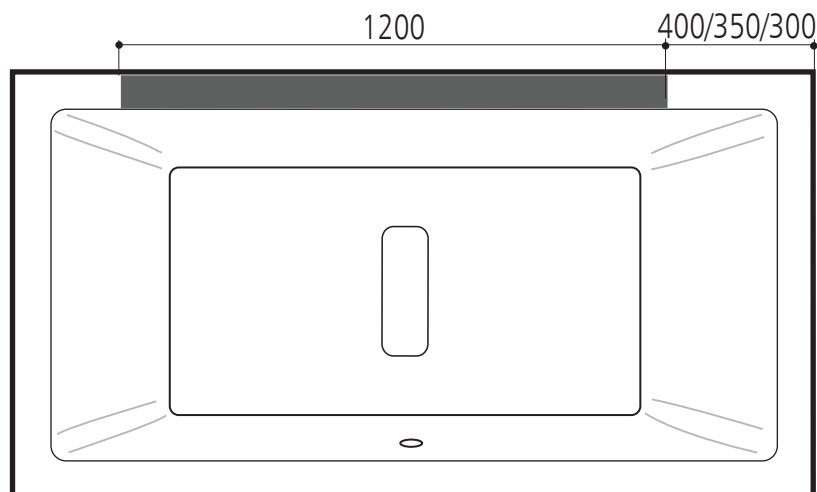
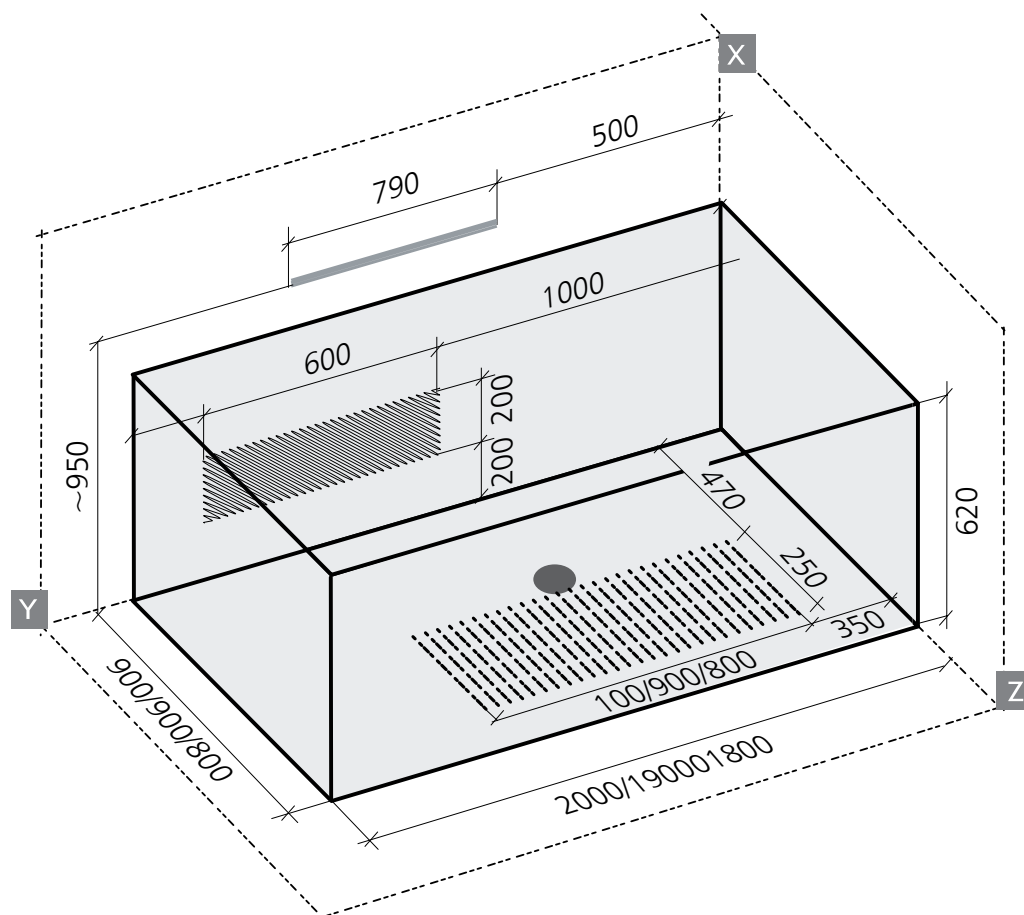
• ANSCHLUSSBEREICH / WANDARMATUR - CONNECTION AREA FOR WALL FAUCET - POLE INSTALACJI BATERII NAŚCIENNEJ



• WASSERANSCHLUSSBEREICH FÜR ARMATUR U. DESINFIEKTION - WATER CONNECTION AREA TO THE ON-BATHTUB FAUCET AND DISINFECTION - PRZYŁĄCZA WODY DO BATERII NAWANNOWEJ I DEZYNFEKЦИИ



• BADEWANNE ARMATUR - BATHTUB FAUCET - BATERIA NAWANNOWA



MAGIC 170/80/48

