

BATERIE NAWANNOWE RUBEN DESIGN

RUBEN[®]
DESIGN

- bateria nawanna **QUADRO** TRZYOTWOROWA
- producent baterii - **TRES** (Hiszpania)

RUBEN DESIGN SP. Z O.O.
51-501 Wrocław, POLAND
ul. Swojczycka 21/41
tel. (+71) 372 88 00
WWW.RUBEN.PL
handel@ruben.pl

- KOD PRODUKTU; **006.161.05**
- STRUMIEŃ: 3 BARY – 16 L/M.
- DŁUGOŚĆ WYLEWKI [mm]: 180

przełącznik-dźwignia wanna / natrysk

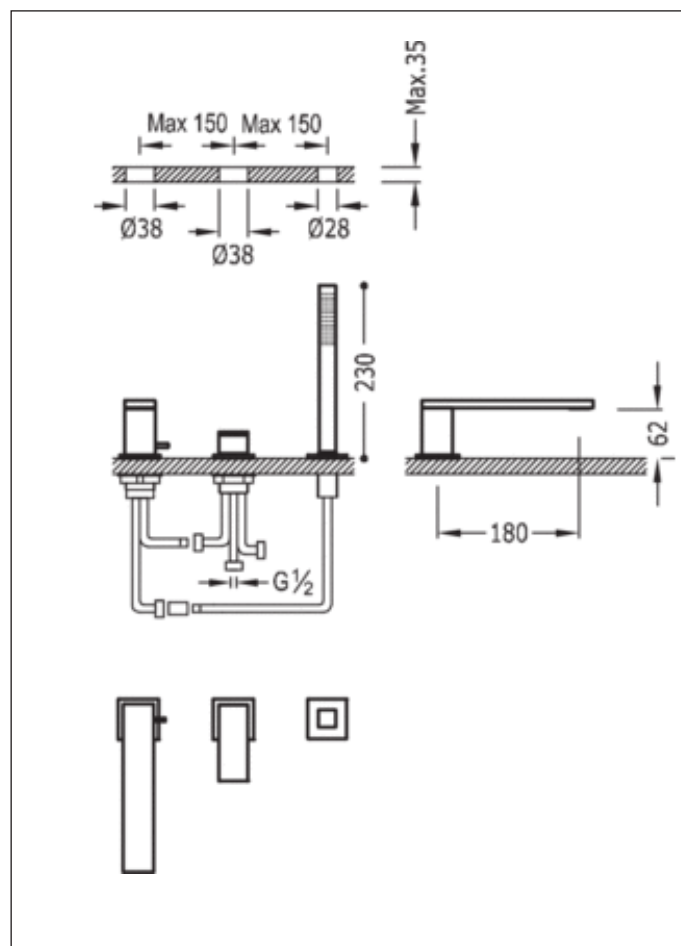
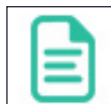


wkładka anticalc



- kolor: chrom błyszczący
- Typ baterii: nawannaowa, z mieszaczem
- Liczba otworów: 3
- przełącznik-dźwignia; wanna / natrysk
- aerator
- Słuchawka antical (034.116.01)

Wysokiej klasy bateria nawannaowa z głowicą ceramiczną pasująca do większości modeli wanien z oferty RUBEN DESIGN. W przypadku zamówienia montaż baterii następuje w siedzibie firmy Ruben Design. Po stronie klienta pozostaje tylko osadzenie widocznych, górnych części w gniazdach baterii i przyłączenie jej do wody. Schematy z polami przyłączeń wody i ewentualnymi polami montażu baterii na brzegu wanny są dostępne do ściągnięcia na stronie; www.ruben.pl/produkt/wanna... pod symbolem "karta produktu"



BATERIE NAWANNOWE RUBEN DESIGN

RUBEN[®]
DESIGN

- bateria nawanna **MAX** TRZYOTWOROWA
- producent baterii - **TRES** (Hiszpania)

RUBEN DESIGN SP. Z O.O.
51-501 Wrocław, POLAND
ul. Swojczycka 21/41
tel. (+71) 372 88 00
WWW.RUBEN.PL
handel@ruben.pl

- KOD PRODUKTU; **062.161.03**
- STRUMIEŃ: 3 BARY – 16 L/M.
- DŁUGOŚĆ WYLEWKI [mm]: 230

przełącznik-dźwignia wanna / natrysk



wkładka anticalc



- kolor: chrom błyszczący
- Typ baterii: nawannaowa, z mieszaczem
- Liczba otworów: 3
- przełącznik-dźwignia; wanna / natrysk
- aerator
- Słuchawka antical (034.116.01)

Wysokiej klasy bateria nawannaowa z głowicą ceramiczną pasująca do większości modeli wanien z oferty RUBEN DESIGN. W przypadku zamówienia montaż baterii następuje w siedzibie firmy Ruben Design. Po stronie klienta pozostaje tylko osadzenie widocznych, górnych części w gniazdach baterii i przyłączenie jej do wody. Schematy z polami przyłączeń wody i ewentualnymi polami montażu baterii na brzegu wanny są dostępne do ściągnięcia na stronie; www.ruben.pl/produkt/wanna... pod symbolem "karta produktu"

