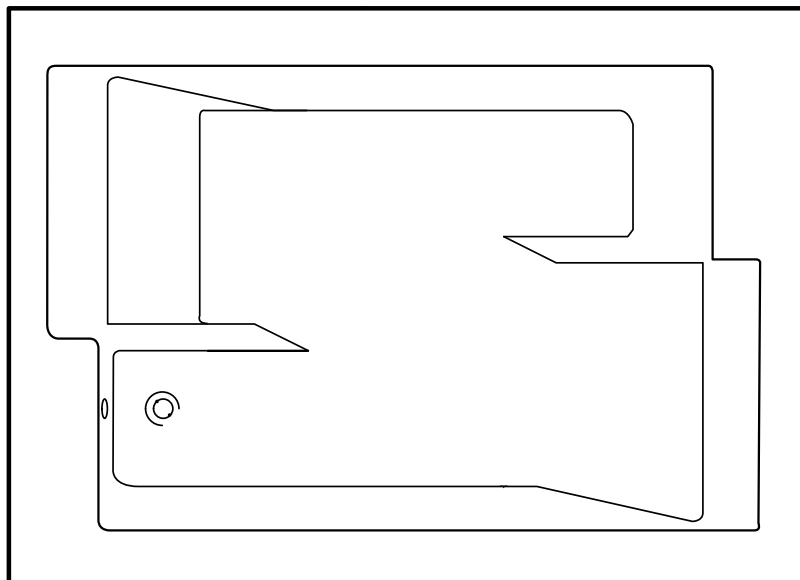


**ZLECENIODAWCA**

NR. ZAMÓWIENIA

**RUBEN**<sup>®</sup>  
DESIGN

DATA;

51-501 Wrocław  
ul. Swojczycka 21/41  
tel. (+71) 372 88 00  
handel@ruben.pl**WANNA:** EGO 195/135/45**SYSTEM :****WYPOSAŻENIE****S**  masaż stóp  **Max** Rotacyjne  **Super** Rotacyjne**P**  masaż pleców SHIATSU  **Y**  **T**  **S**  **W****B**  dysze boczne wodne  **Max** zamykane  **Super****C**  dysze szampańskie w dzień 14 szt.  12 szt.  szt. **D**  dysze powietrzne w dzień 18 szt.  14 szt.  szt. 1  dysze klasyczne  dysze płaskie2  pompa 1100W  pompa 900W3  POWER STREAM dmuchawa4  dmuchawa 800W5  panel sterowania6  regulator powietrza7  rozdzielacz wody8  aromaterapia9  dezynfekcja10  podtrzymywanie temperatury wody / grzałka 1000W11  ozonator12  system muzyki Radio, Bluetooth13  **DREAMBATH** chromoterapia 14 PKT  10 PKT  PKT 14  // // // // // // // // ARMATURA RUBEN  inna 15  elektronika sterująca / przyłącze zasilania16  pilot zdalnego sterowaniaDREAMTIME  DREAMLIGHT  DREAMMUSIC 17  ssak18  przelew  standard  wlew / przelew**OPCJE DODATKOWE** dodatkowy masaż stóp  **Max** Rotacyjne  **Super** Rotacyjne  uchwyt  czarny  biały  agäis  srebrno-szary dodatkowy masaż pleców SHIATSU  **Y**  **T**  **S**  **W**  obudowa akrylowa  front  front / bok (**L**  **P**  napełnianie wodą przez dysze  obudowa styropianowa z półką zagłówek  czarny  biały  agäis  srebrno-szary

UWAGI

POTWIERDZENIE