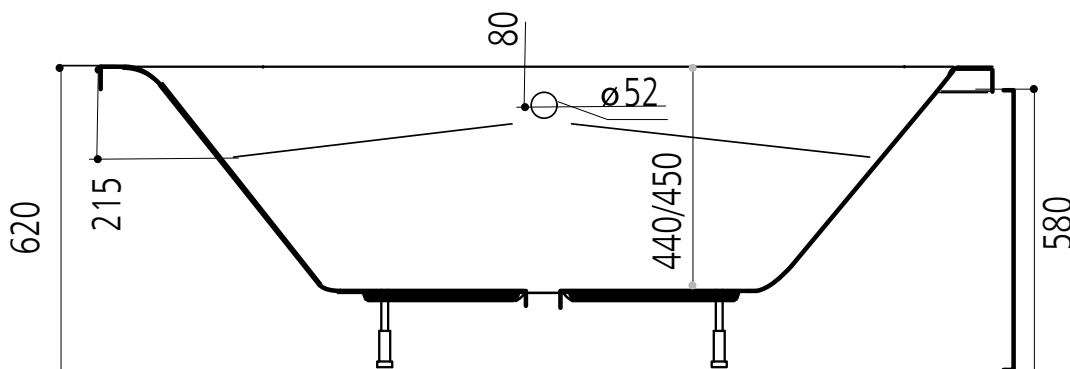
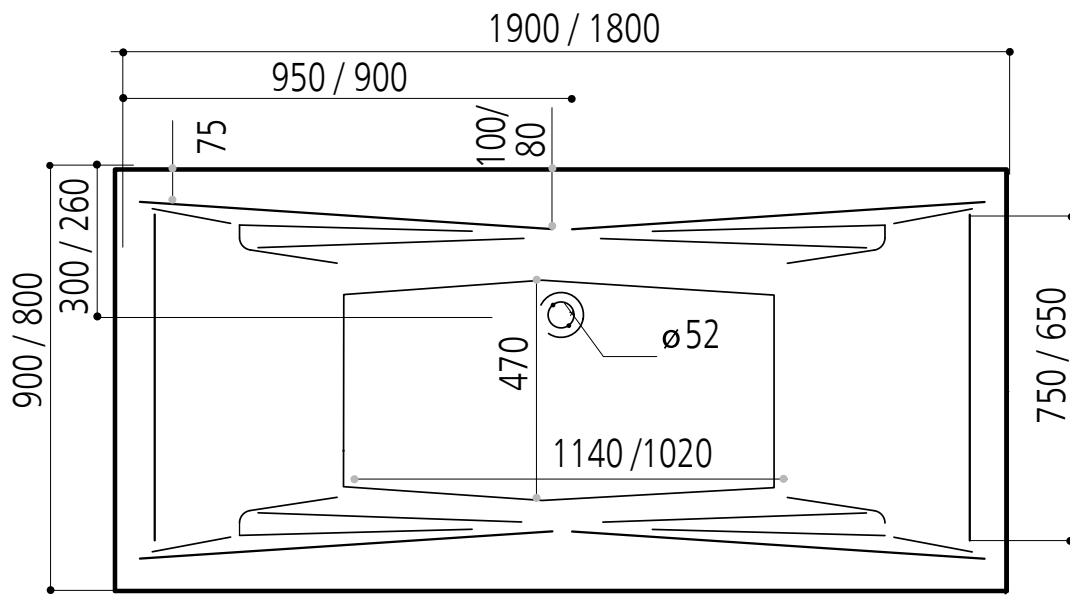
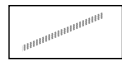


DUOSOTI 190/90/44, 190/80/44, 180/80/45

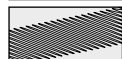




• ANSCHLUSSBEREICH / ABLAUF - OUTFLOW - ODPIYW



• ANSCHLUSSBEREICH / WANDARMATUR - CONNECTION AREA FOR WALL FAUCET - POLE INSTALACJI BATERII NAŚCIENNEJ



• WASSERANSCHLUSSBEREICH FÜR ARMATUR U. DESINFIEKTION - WATER CONNECTION AREA TO THE ON-BATHTUB FAUCET AND DISINFECTION - PRZYŁĄCZA WODY DO BATERII NAWANNOWEJ I DEZYNFEKCJI



• BADEWANNE ARMATUR - BATHTUB FAUCET - BATERIA NAWANNOWA

