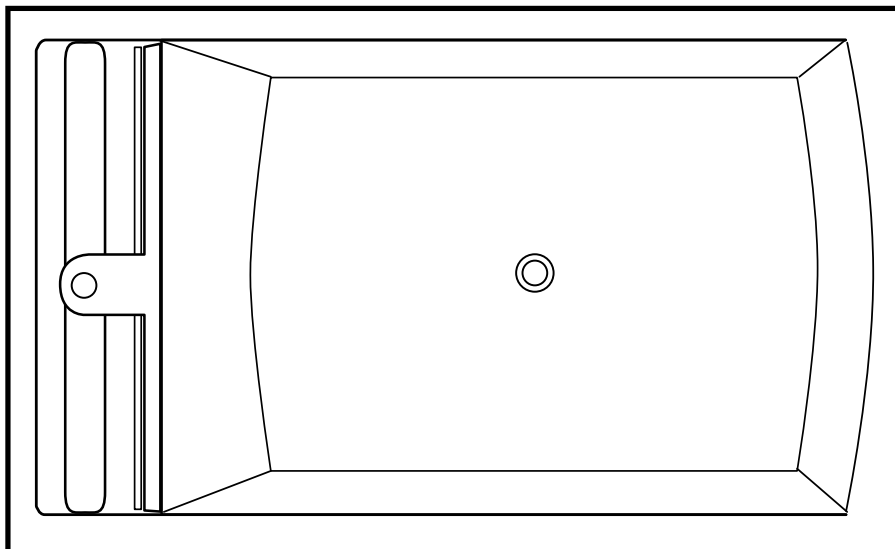


**ZLECENIODAWCA**

NR. ZAMÓWIENIA

**RUBEN**<sup>®</sup>  
DESIGN

DATA;

51-501 Wrocław  
ul. Swojczycka 21/41  
tel. (+71) 372 88 00  
handel@ruben.pl**WANNA: SAVONA 190/130/48****SYSTEM :****WYPOSAŻENIE**

- S**  masaż stóp  **Max** Rotacyjne  **Super** Rotacyjne
- P**  masaż pleców SHIATSU  **Y**  **T**  **S**  **W**
- B**  dysze boczne wodne  **Max** zamykane  **Super**
- C**  dysze szampańskie w dnie 14 szt.  12 szt.  szt.
- D**  dysze powietrzne w dnie 18 szt.  14 szt.  szt.
- 1  dysze klasyczne  dysze płaskie
- 2  pompa 1100W  pompa 900W
- 3  POWER STREAM dmuchawa
- 4  dmuchawa 800W
- 5  panel sterowania
- 6  regulator powietrza
- 7  rozdzielacz wody
- 8  aromaterapia
- 9  dezynfekcja
- 10  podtrzymywanie temperatury wody / grzałka 1000W
- 11  ozonator
- 12  system muzyki Radio, Bluetooth
- 13  **DREAMBATH** chromoterapia 14 PKT  10 PKT  PKT
- 14  // // // // // // // // ARMATURA RUBEN  inna
- 15  elektronika sterująca / przyłącze zasilania
- 16  pilot zdalnego sterowania
- DREAMTIME   DREAMLIGHT   DREAMMUSIC
- 17  ssak
- 18  przelew  standard  wlew / przelew

**OPCJE DODATKOWE**

- dodatkowy masaż stóp  **Max** Rotacyjne  **Super** Rotacyjne  uchwyt  czarny  biały  agäis  srebrno-szary
- dodatkowy masaż pleców SHIATSU  **Y**  **T**  **S**  **W**  obudowa akrylowa  front  front / bok (**L**  **P**
- napełnianie wodą przez dysze  obudowa styropianowa z półką
- zagłówek  czarny  biały  agäis  srebrno-szary

UWAGI

POTWIERDZENIE