

**AUTRAGGEBER**

BESTELL. - NR

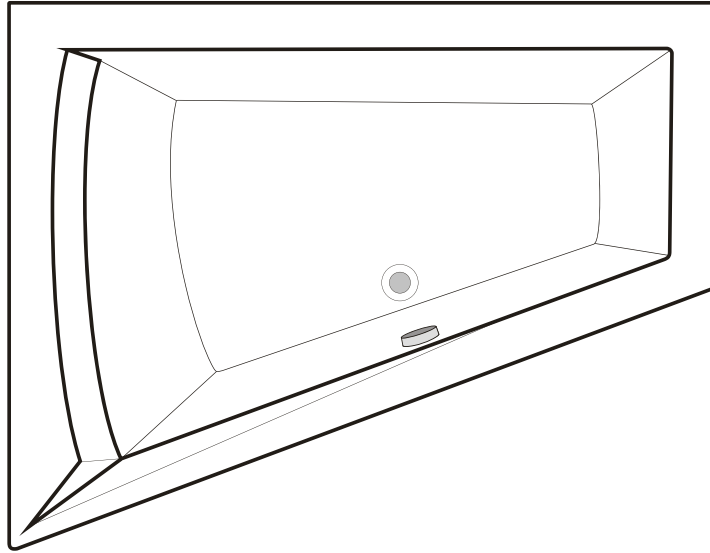
**RUBEN**<sup>®</sup>  
DESIGN

DATUM;

51-501 Wrocław,  
ul. Swojczycka 21/41  
tel. (+48 71) 372 88 00  
handel@ruben.pl

**BADEWANNE :** ALPHA 175/135/50, LINKS

**SYSTEM:**



## AUSSTATTUNG

**S**  Fussmassage  **Max** rotierende  **Super** rotierende

**P**  Rückenmassage SHIATSU  **Y**  **T**  **S**  **W**

**B**  seiten Wasserdüsen  **Max** schließbare  **Super**

**C**  Champagnerdüsen im Wanneboden  14 St.  12 St.

**D**  Luftdüsen im Wanneboden  18 St.  14 St.

1  klassische Düsen  flache Düsen

2  Pumpe 1100W  Pumpe 900W

3  Gebläse POWERSTREAM

4  Gebläse 800W

5  Steuerungspaneel

6  Luftregler

7  Wasserverteiler

8  Aromatherapie

9  Desinfektion

10  Aufrechterhalten der Wassertemperatur / Heizung 1000W

11  Ozonator

12  Musiksystem - Radio, Bluetooth

13  DREAMBATH Farblichtthera.  14 PKT  10 PKT  PKT

14  //////////////// BADEARMATUR RUBEN  andere

15  Steuerungselektronik / elektrische Anschlüsse

16  Fernbedienung

DREAMTIME  DREAMLIGHT  DREAMMUSIC

17  Absaug

18  Ab-Überlaufgarnitur :  standard  m. Wasserzulauf

## ZUSATZOPTIONEN

zusätzl. Fussmassage  **Max** rotierende  **Super** rotierende

zusätzl. Rückenmassage SHIATSU  **Y**  **T**  **S**  **W**

Befüllung über Whirlpooldüsen

Kopfstütze  schwarz  weiss  agäis  silbern-grau

Wannengriff  schwarz  weiss  agäis  silbern-grau

Acrylschürze  Front  Front + Seite (L, R)

befließbare Schürze mit Bord

BEMERKUNGEN:

BESTÄTIGUNG:

**AUTRAGGEBER**

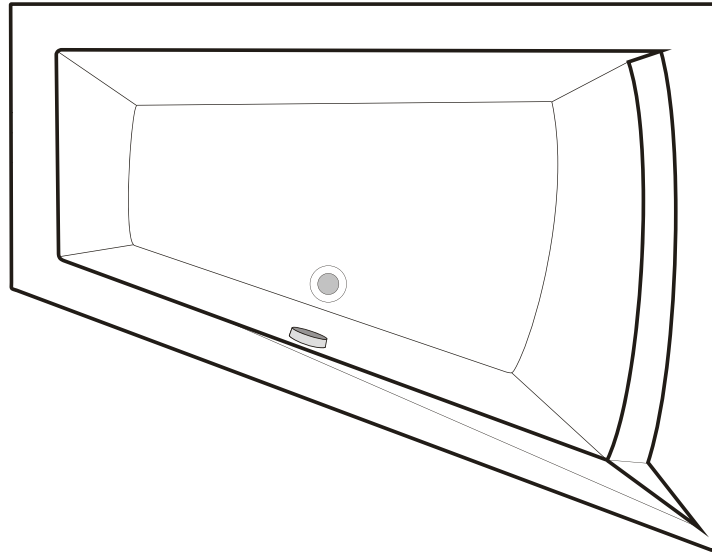
BESTELL. - NR

**SpaVida**

DATUM;

**BADEWANNE : ALPHA 175/135/50, RECHTS**

**SYSTEM:**



**AUSSTATTUNG**

**S**  Fussmassage  **Max** rotierende  **Super** rotierende

**P**  Rückenmassage SHIATSU  **Y**  **T**  **S**  **W**

**B**  seiten Wasserdüsen  **Max** schließbare  **Super**

**C**  Champagnerdüsen im Wanneboden  14 St.  12 St.

**D**  Luftdüsen im Wanneboden  18 St.  14 St.

1  klassische Düsen  flache Düsen

2  Pumpe 1100W  Pumpe 900W

3  Gebläse POWERSTREEM

4  Gebläse 800W

5  Steuerungspaneel

6  Luftregler

7  Wasserverteiler

8  Aromatherapie

9  Desinfektion

10  Aufrechterhalten der Wassertemperatur / Heizung 1000W

11  Ozonator

12  Musiksystem - Radio, Bluetooth

13  DREAMBATH Farblichttherapie  14 PKT  10 PKT  PKT

14  //////////// BADEARMATUR

15  Steuerungselektronik / elektrische Anschlüsse

16  Fernbedienung

DREAMTIME  DREAMLIGHT  DREAMMUSIC

17  Absaug

18  Ab-, Überlaufgarnitur :  standard  m. Wasserzulauf

**ZUSATZOPTIONEN**

zusätzl. Fussmassage  **Max** rotierende  **Super** rotierende

zusätzl. Rückenmassage SHIATSU  **Y**  **T**  **S**  **W**

Befüllung über Whirlpooldüsen

Kopfstütze  schwarz  weiss  agäis  silbern-grau

Wannengriff  schwarz  weiss  agäis  silbern-grau

Acrylschürze  Front  Front + Seite (L, R)

befliesbare Schürze mit Bord

BEMERKUNGEN:

BESTÄTIGUNG: