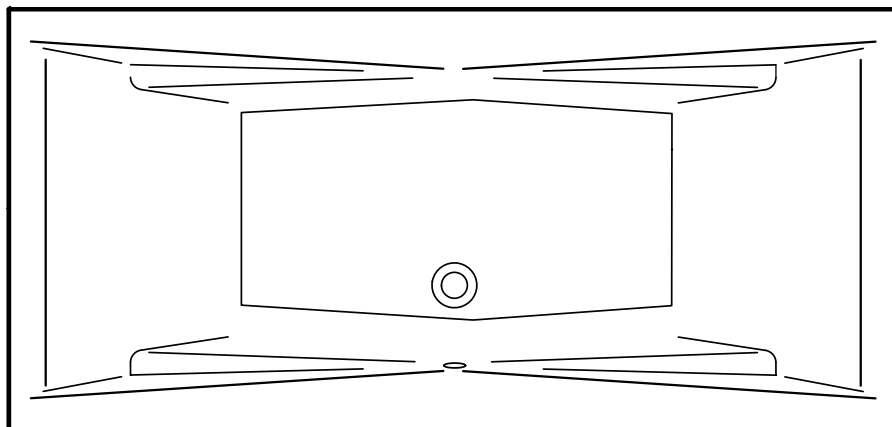


ZLECENIODAWCA

NR. ZAMÓWIENIA

RUBEN[®]
DESIGN

DATA;

51-501 Wrocław,
ul. Swojczycka 21/41
tel. (+71) 372 88 00
handel@ruben.pl**WANNA:** DUOSOTI**SYSTEM:****WYPOSAŻENIE****S** masaż stóp **Max** Rotacyjne **Super** Rotacyjne**P** masaż pleców SHIATSU **Y** **T** **S** **W****B** dysze boczne wodne **Max** zamykane **Super****C** dysze szampańskie w dnie wanny 14 szt. 12 szt. **D** dysze powietrzne w dnie wanny 18 szt. 14 szt. 1 dysze klasyczne dysze płaskie2 pompa 1100W pompa 900W3 POWER STREAM dmuchawa4 dmuchawa 800W5 panel sterowania6 regulator powietrza7 rozdzielacz wody8 aromaterapia9 dezynfekcja10 podtrzymywanie temperatury wody / grzałka 1000W11 ozonator12 system muzyki Radio, Bluetooth13 DREAMBATH chromoterapia 14 PKT 10 PKT PKT14 //////////////// ARMATURA RUBEN inna 15 elektronika sterująca / przyłącze zasilania 16 pilot zdalnego sterowaniaDREAMTIME DREAMLIGHT DREAMMUSIC 17 ssak18 przelew standard wlew / przelew**OPCJE DODATKOWE** dodatkowy masaż stóp **Max** Rotacyjne **Super** Rotacyjne dodatkowy masaż pleców SHIATSU **Y** **T** **S** **W** napełnianie wodą przez dysze zagłówek czarny biały agäis srebrno-szary uchwyt czarny biały agäis srebrno-szary obudowa akrylowa front front / bok (L, P) obudowa styropianowa z półką

UWAGI

POTWIERDZENIE