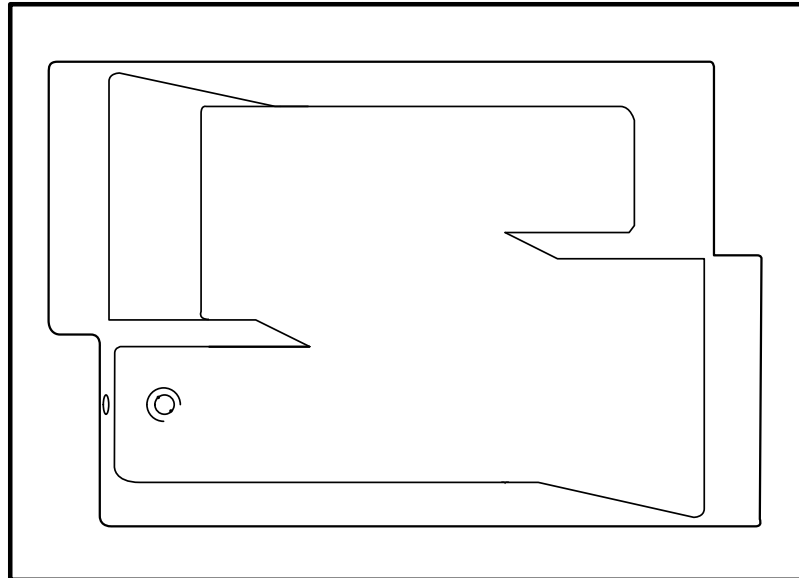


AUTRAGGEBER

BESTELL. - NR

RUBEN[®]
DESIGN51-501 Wrocław
ul. Swojczycka 21/41
tel. (+48 71) 372 88 00
handel@ruben.pl

DATUM;

BADEWANNE : EGO 195/135/45**SYSTEM:****AUSSTATTUNG**

- S** Fussmassage **Max** rotierende **Super** rotierende
- P** Rückenmassage SHIATSU **Y** **T** **S** **W**
- B** seiten Wasserdüsen **Max** schließbare **Super**
- C** Champagnerdüsen im Wannenboden 14 St. 12 St.
- D** Luftdüsen im Wannenboden 18 St. 14 St.
- 1 klassische Düsen flache Düsen
- 2 Pumpe 1100W Pumpe 900W
- 3 Gebläse POWERSTREEM
- 4 Gebläse 800W
- 5 Steuerungspaneel
- 6 Luftregler
- 7 Wasserverteiler
- 8 Aromatherapie
- 9 Desinfektion
- 10 Aufrechterhalten der Wassertemperatur / Heizung 1000W
- 11 Ozonator
- 12 Musiksystem - Radio, Bluetooth
- 13 DREAMBATH Farblichtthera. 14 PKT 10 PKT PKT
- 14 //////////// BADEARMATUR RUBEN andere
- 15 Steuerungselektronik / elektrische Anschlüsse
- 16 Fernbedienung
DREAMTIME DREAMLIGHT DREAMMUSIC
- 17 Absaug
- 18 Ab-, Überlaufgarnitur : standard m. Wasserzulauf

ZUSATZOPTIONEN

- zusätzl. Fussmassage **Max** rotierende **Super** rotierende
- zusätzl. Rückenmassage SHIATSU **Y** **T** **S** **W**
- Befüllung über Whirlpooldüsen
- Kopfstütze schwarz weiss agäis silbern-grau
- Wannengriff schwarz weiss agäis silbern-grau
- Acrylschürze Front Front + Seite (L, R)
- befliesbare Schürze mit Bord

BEMERKUNGEN:

BESTÄTIGUNG: