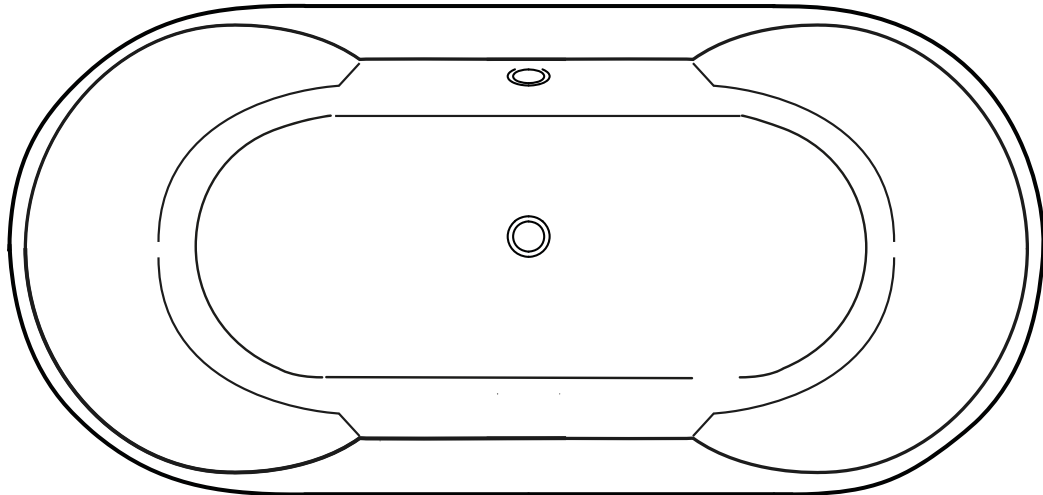


**AUTRAGGEBER**

BESTELL. - NR

**RUBEN**<sup>®</sup>  
DESIGN51-501 Wrocław  
ul. Swojczycka 21/41  
tel. (+48 71) 372 88 00  
handel@ruben.pl

DATUM;

**BADEWANNE :** IO 180/85/49**SYSTEM:****AUSSTATTUNG**

- S**  Fussmassage  **Max** rotierende  **Super** rotierende
- P**  Rückenmassage SHIATSU  **Y**  **T**  **S**  **W**
- B**  seiten Wasserdüsen  **Max** schließbare  **Super**
- C**  Champagnerdüsen im Wanneboden  14 St.  12 St.
- D**  Luftdüsen im Wanneboden  18 St.  14 St.
- 1  klassische Düsen  flache Düsen
- 2  Pumpe 1100W  Pumpe 900W
- 3  Gebläse POWERSTREEM
- 4  Gebläse 800W
- 5  Steuerungspaneel
- 6  Luftregler
- 7  Wasserverteiler
- 8  Aromatherapie
- 9  Desinfektion
- 10  Aufrechterhalten der Wassertemperatur / Heizung 1000W
- 11  Ozonator
- 12  Musiksystem - Radio, Bluetooth
- 13  DREAMBATH Farblichtthera.  14 PKT  10 PKT  PKT
- 14  //////////// BADEARMATUR RUBEN  andere
- 15  Steuerungselektronik / elektrische Anschlüsse
- 16  Fernbedienung  
DREAMTIME  DREAMLIGHT  DREAMMUSIC
- 17  Absaug
- 18  Ab-, Überlaufgarnitur :  standard  m. Wasserzulauf

**ZUSATZOPTIONEN**

- zusätzl. Fussmassage  **Max** rotierende  **Super** rotierende
- zusätzl. Rückenmassage SHIATSU  **Y**  **T**  **S**  **W**
- Befüllung über Whirlpooldüsen
- Kopfstütze  schwarz  weiss  agäis  silbern-grau
- Wannengriff  schwarz  weiss  agäis  silbern-grau
- Acrylschürze  Front  Front + Seite (L, R)
- befliesbare Schürze mit Bord

BEMERKUNGEN:

BESTÄTIGUNG: