

**AUTRAGGEBER**

BESTELL. - NR

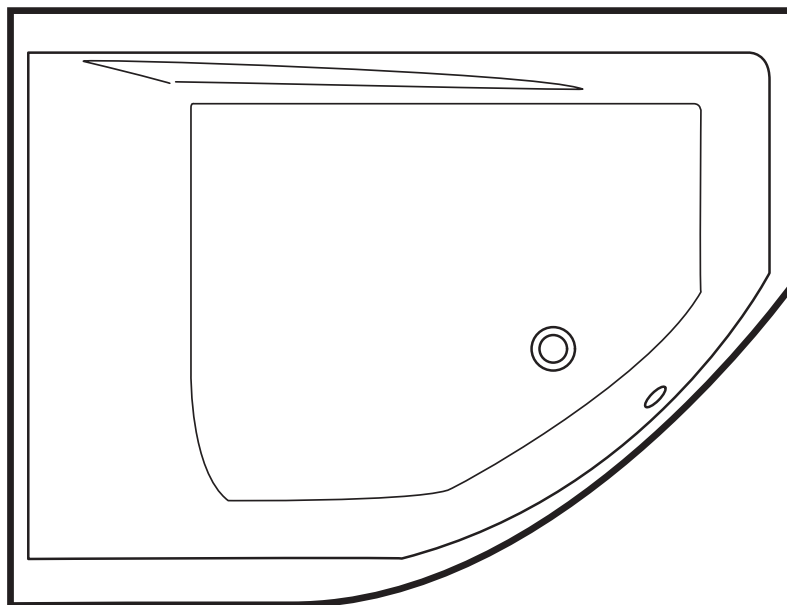
**RUBEN**<sup>®</sup>  
DESIGN

DATUM;

51-501 Wrocław  
ul. Swojczycka 21/41  
tel. (+48 71) 372 88 00  
handel@ruben.pl

**BADEWANNE :** TELLOS 170/130/50 (L)

**SYSTEM:**



## AUSSTATTUNG

- S**  Fussmassage  **Max** rotierende  **Super** rotierende
- P**  Rückenmassage SHIATSU  **Y**  **T**  **S**  **W**
- B**  seiten Wasserdüsen  **Max** schließbare  **Super**
- C**  Champagnerdüsen im Wanneboden  14 St.  12 St.
- D**  Luftdüsen im Wanneboden  18 St.  14 St.
- 1  klassische Düsen  flache Düsen
- 2  Pumpe 1100W  Pumpe 900W
- 3  Gebläse POWERSTREEM
- 4  Gebläse 800W
- 5  Steuerungspaneel
- 6  Luftregler
- 7  Wasserverteiler
- 8  Aromatherapie
- 9  Desinfektion
- 10  Aufrechterhalten der Wassertemperatur / Heizung 1000W
- 11  Ozonator
- 12  Musiksystem - Radio, Bluetooth
- 13  DREAMBATH Farblichtthera.  14 PKT  10 PKT  PKT
- 14  //////////// BADEARMATUR RUBEN  andere
- 15  Steuerungselektronik / elektrische Anschlüsse
- 16  Fernbedienung
- DREAMTIME  DREAMLIGHT  DREAMMUSIC
- 17  Absaug
- 18  Ab-, Überlaufgarnitur :  standard  m. Wasserzulauf

## ZUSATZOPTIONEN

- zusätzl. Fussmassage  **Max** rotierende  **Super** rotierende
- zusätzl. Rückenmassage SHIATSU  **Y**  **T**  **S**  **W**
- Befüllung über Whirlpooldüsen
- Kopfstütze  schwarz  weiss  agäis  silbern-grau
- Wannengriff  schwarz  weiss  agäis  silbern-grau
- Acrylschürze  Front  Front + Seite (L, R)
- befliessbare Schürze mit Bord

BEMERKUNGEN:

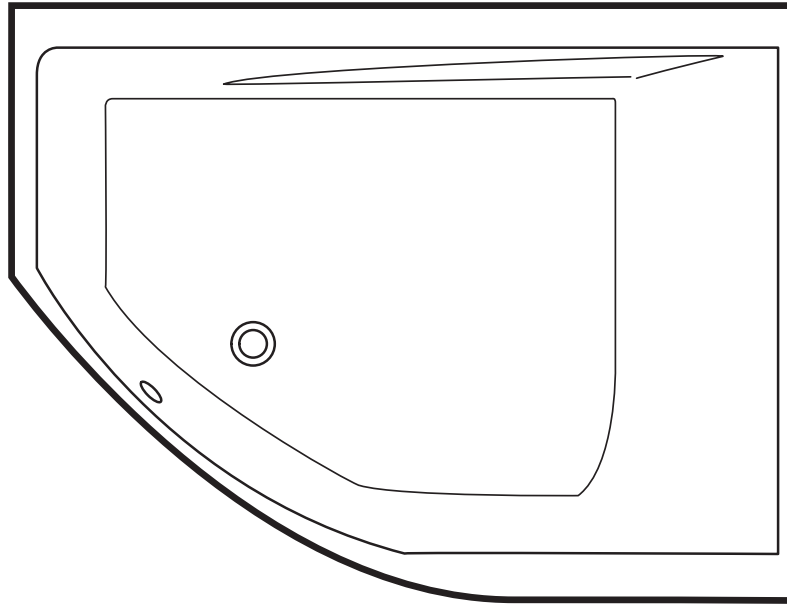
BESTÄTIGUNG:

**AUTRAGGEBER**

BESTELL. - NR

**RUBEN**<sup>®</sup>  
DESIGN51-501 Wrocław  
ul. Swojczycka 21/41  
tel. (+48 71) 372 88 00  
handel@ruben.pl

DATUM;

**BADEWANNE :** TELLOS 170/130/50 (R)**SYSTEM:****AUSSTATTUNG**

**S**  Fussmassage  **Max** rotierende  **Super** rotierende

**P**  Rückenmassage SHIATSU  **Y**  **T**  **S**  **W**

**B**  seiten Wasserdüsen  **Max** schließbare  **Super**

**C**  Champagnerdüsen im Wanneboden  14 St.  12 St.

**D**  Luftdüsen im Wanneboden  18 St.  14 St.

1  klassische Düsen  flache Düsen

2  Pumpe 1100W  Pumpe 900W

3  Gebläse POWERSTREEM

4  Gebläse 800W

5  Steuerungspaneel

6  Luftregler

7  Wasserverteiler

8  Aromatherapie

9  Desinfektion

10  Aufrechterhalten der Wassertemperatur / Heizung 1000W

11  Ozonator

12  Musiksystem - Radio, Bluetooth

13  DREAMBATH Farblichtthera.  14 PKT  10 PKT  PKT

14  ////////// BADEARMATUR RUBEN  andere

15  Steuerungselektronik / elektrische Anschlüsse

16  Fernbedienung

DREAMTIME  DREAMLIGHT  DREAMMUSIC

17  Absaug

18  Ab-, Überlaufgarnitur :  standard  m. Wasserzulauf

**ZUSATZOPTIONEN**

zusätzl. Fussmassage  **Max** rotierende  **Super** rotierende

zusätzl. Rückenmassage SHIATSU  **Y**  **T**  **S**  **W**

Befüllung über Whirlpooldüsen

Kopfstütze  schwarz  weiss  agäis  silbern-grau

Wannengriff  schwarz  weiss  agäis  silbern-grau

Acrylschürze  Front  Front + Seite (L, R)

befliesbare Schürze mit Bord

BEMERKUNGEN:

BESTÄTIGUNG: