

AUTRAGGEBER

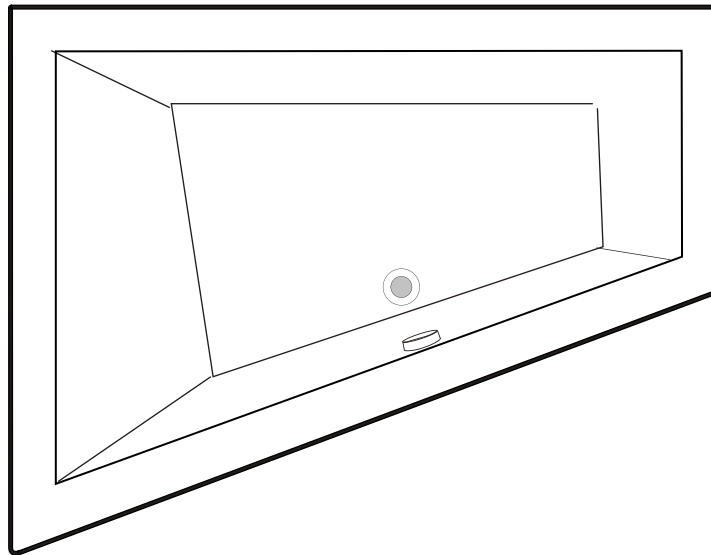
BESTELL. - NR

RUBEN[®]
DESIGN

51-501 Wrocław
ul. Swojczycka 21/41
tel. (+48 71) 372 88 00
+48 608 387 280
handel@ruben.pl

BADEWANNE : TRIANGLE (L)

SYSTEM:



AUSSTATTUNG

S Fussmassage **Max** rotierende **Super** rotierende

P Rückenmassage SHIATSU **Y** **T** **S** **W**

B seiten Wasserdüsen **Max** schließbare **Super**

C Champagnerdüsen im Wanneboden 14 St. 12 St.

D Luftdüsen im Wanneboden 18 St. 14 St.

1 klassische Düsen flache Düsen

2 Pumpe 1100W Pumpe 900W

3 Gebläse POWERSTREEM

4 Gebläse 800W

5 Steuerungspaneel

6 Luftregler

7 Wasserverteiler

8 Aromatherapie

9 Desinfektion

10 Aufrechterhalten der Wassertemperatur / Heizung 1000W

11 Ozonator

12 Musiksystem - Radio, Bluetooth

13 DREAMBATH Farblichtthera. 14 PKT 10 PKT PKT

14 ////////// BADEARMATUR RUBEN andere

15 Steuerungselektronik / elektrische Anschlüsse

16 Fernbedienung

DREAMTIME DREAMLIGHT DREAMMUSIC

17 Absaug

18 Ab-, Überlaufgarnitur : standard m. Wasserzulauf

ZUSATZOPTIONEN

zusätzl. Fussmassage **Max** rotierende **Super** rotierende

zusätzl. Rückenmassage SHIATSU **Y** **T** **S** **W**

Befüllung über Whirlpooldüsen

Kopfstütze schwarz weiss agäis silbern-grau

Wannengriff schwarz weiss agäis silbern-grau

Acrylschürze Front Front + Seite (L, R)

befliessbare Schürze mit Bord

BEMERKUNGEN:

BESTÄTIGUNG:

AUTRAGGEBER

BESTELL. - NR

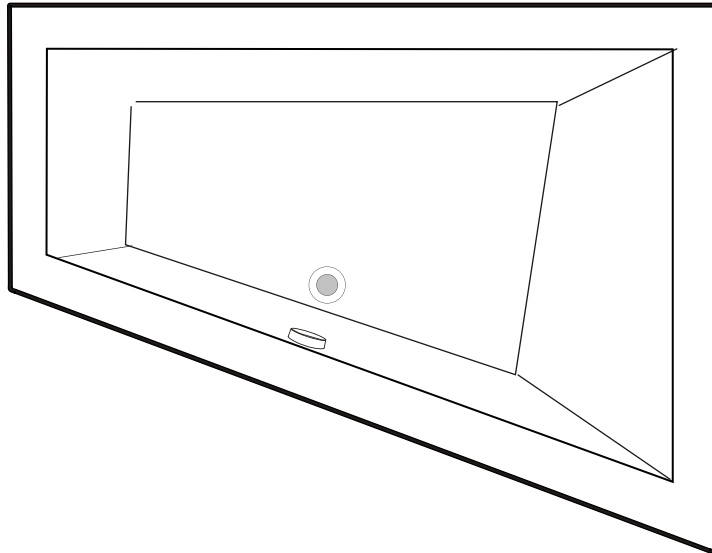
RUBEN[®]
DESIGN

51-501 Wrocław
ul. Swojczycka 21/41
tel. (+48 71) 372 88 00
+48 608 387 280
handel@ruben.pl

DATUM;

BADEWANNE : TRIANGLE (R)

SYSTEM:



AUSSTATTUNG

- S** Fussmassage **Max** rotierende **Super** rotierende
- P** Rückenmassage SHIATSU **Y** **T** **S** **W**
- B** seiten Wasserdüsen **Max** schließbare **Super**
- C** Champagnerdüsen im Wannenboden 14 St. 12 St.
- D** Luftdüsen im Wannenboden 18 St. 14 St.
- 1 klassische Düsen flache Düsen
- 2 Pumpe 1100W Pumpe 900W
- 3 Gebläse POWERSTREEM
- 4 Gebläse 800W
- 5 Steuerungspaneel
- 6 Luftregler
- 7 Wasserverteiler
- 8 Aromatherapie
- 9 Desinfektion
- 10 Aufrechterhalten der Wassertemperatur / Heizung 1000W
- 11 Ozonator
- 12 Musiksystem - Radio, Bluetooth
- 13 DREAMBATH Farblichtthera. 14 PKT 10 PKT PKT
- 14 ////////// BADEARMATUR RUBEN andere
- 15 Steuerungselektronik / elektrische Anschlüsse
- 16 Fernbedienung
DREAMTIME DREAMLIGHT DREAMMUSIC
- 17 Absaug
- 18 Ab-, Überlaufgarnitur : standard m. Wasserzulauf

ZUSATZOPTIONEN

- zusätzl. Fussmassage **Max** rotierende **Super** rotierende
- zusätzl. Rückenmassage SHIATSU **Y** **T** **S** **W**
- Befüllung über Whirlpooldüsen
- Kopfstütze schwarz weiss agäis silbern-grau
- Wannengriff schwarz weiss agäis silbern-grau
- Acrylschürze Front Front + Seite (L, R)
- befliessbare Schürze mit Bord

BEMERKUNGEN:

BESTÄTIGUNG: